

04
**Motorized tilt table
floor stand**

*Mesa móvil inclinable
con regulación de altura
motorizada*

—

MIMI TABLE

MIMI TABLE

Motorized tilt table floor stand

SPECIFICATIONS

Floor stand with motorized height adjustment and 90° manual display tilt regulation

Ideal solution for touch displays in education, corporate, digital signage or event fields

Portable and easy to move between rooms

Accommodates with displays from 32 to 70"

Max. height movement: 450 mm

Remote control with built in security switch for avoiding accidents

Display lock

Simple installation & operation

Max. display weight: 85 kg

Wheel system with brakes

CE & UL certified



Mesa inclinable con regulación de altura motorizada

CARACTERÍSTICAS

Soporte móvil con regulación motorizada de altura y ajuste manual de la inclinación del monitor (hasta 90°)

Para uso en educación, áreas públicas, oficinas, salas de reuniones, museos, hoteles...

Fácil de transportar entre aulas

Compatible con monitores entre 32 y 70 pulgadas.

Distancia máxima de recorrido: 45 cm.

Mando con switch de seguridad incorporado para evitar accidentes

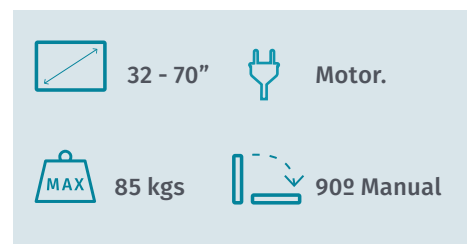
Sistema de seguridad para anclaje del monitor.

Fácil de instalar.

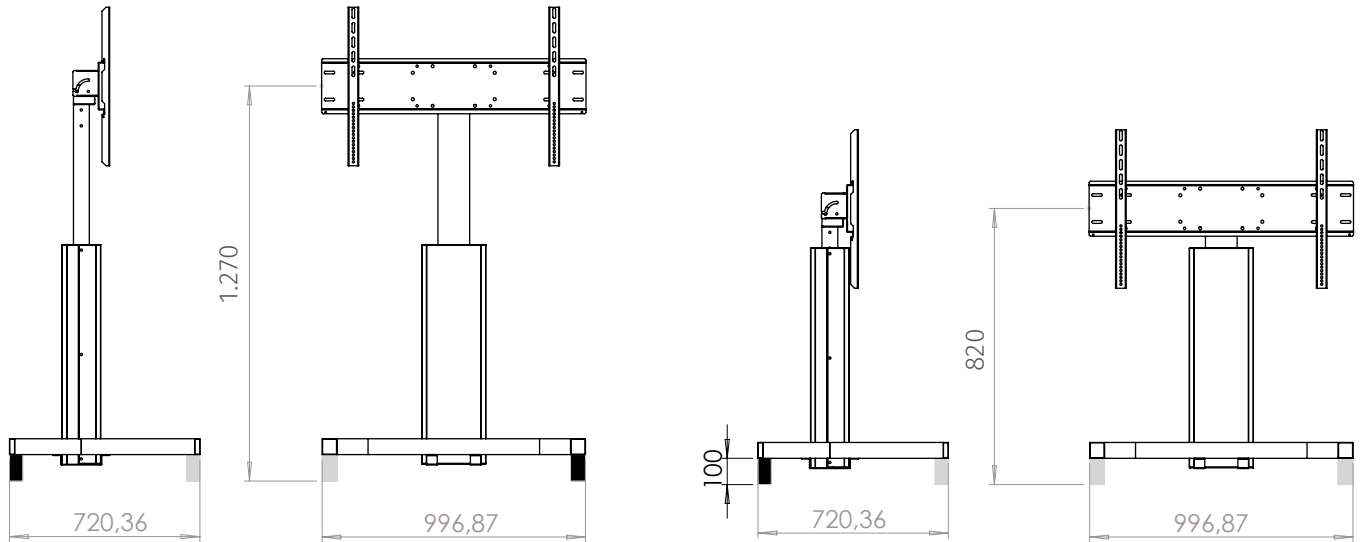
Peso máximo de carga: 85 kg.

Ruedas con sistema de freno

Certificación CE & UL



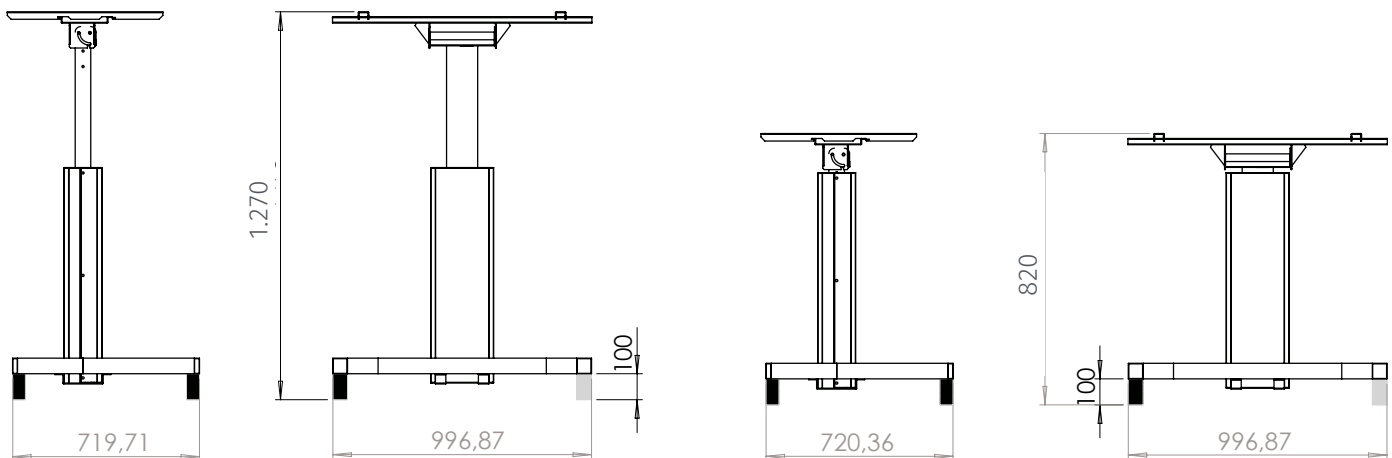
DISPLAY HEIGHTS / ALTURAS DE MONITOR



Top position / Posición alta: 1.270 mm

Bottom position / Posición baja: 820 mm

PRODUCT CONFIGURATIONS / CONFIGURACIONES DE PRODUCTO



Stand / vertical position / Posición vertical

Table / horizontal posición / Posición horizontal

PRODUCT DETAILS / DETALLES DE PRODUCTO



BUILT IN POWER SOCKET

Allowing an easy & comfortable powerment

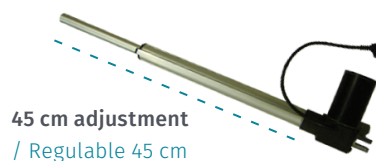
BASE DE ENCHUFES
Sistema integrado de fácil acceso



SECURITY SWITCH

Remote control does not work without the security switch, avoiding accidents with children

SWITCH DE SEGURIDAD
Si se extrae el switch del mando, éste no funciona, evitando posibles accidentes o un uso no deseado



ELECTRIC MOTOR

6.000N motor, 12 V.

MOTOR ELÉCTRICO
Motor de 6.000N, 12 V.



INTERIOR CABLE MANEGEMENT

A solution that gives you the highest quality of cable hide and cable management

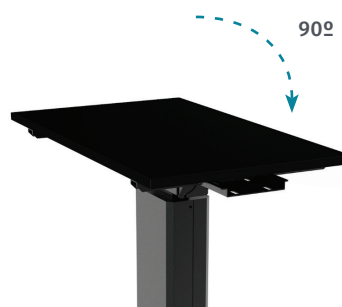
OCULTACIÓN Y GESTIÓN DE CABLEADO
Sistema de ocultación y guiado de cables



EASY WHEELCHAIR ACCESS

85 cm clearance between the wheels

FÁCIL ACCESO EN SILLA DE RUEDAS
85 cm de distancia entre ruedas



90° REGULATION

90° manual display tilt regulation

REGULACIÓN DE 90°
Regulación manual de la inclinación del monitor

DIMASA

BARCELONA C/ Travesera de Gracia nº 66, 1º 2ª, 08006 Barcelona | **Tel.: 93 462 06 04**
MADRID Parque Ferial nº 11, Pol.Ind. Urtinsa II, 28923 Alcorcón (Madrid) | **Tel.: 91 616 96 88**

www.dimasa.es / comercial@dimasa.es