

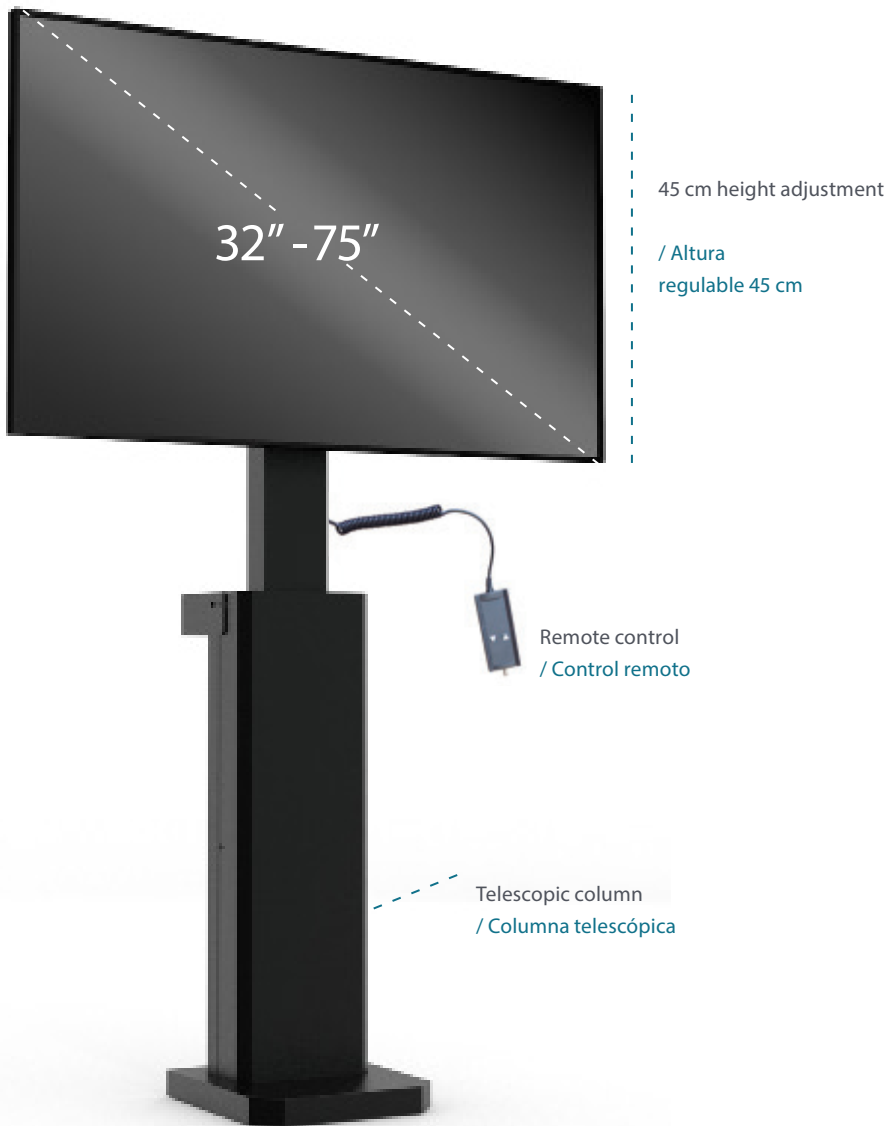
01
Mounting solutions with
electrical height adjustment

Soportes con regulación de
altura motorizada

MIP MOT MINI BASIC

Motorised wall mount

Soporte de pared motorizado



MIP MOT MINI BASIC

Motorised wall mount,
compatible with
any kind of wall

SPECIFICATIONS

Ideally designed for touch LCD/Plasma displays (education & corporate fields)

Accommodates displays from 32 to 75 inches

Electronic height adjustment

Max. movement: 450 mm

Remote control with built in security switch for avoiding accidents

Display lock

Simple installation

Max. display weight: 100 kg

Compatible with any kind of wall

Specially designed for achieving free distance between the wall and the back of the mount so that installation is compatible with any kind of existing baseboard or obstacle on the wall

Four legs with height adjustment for the use on any kind of floor surface

CE certified

Soporte de pared motorizado, compatible con cualquier tipo de pared.

CARACTERÍSTICAS

Específicamente diseñado para monitores táctiles (entorno educativo y de negocios) e instalaciones de videoconferencia

Compatible con monitores de 32 a 84 pulgadas

Regulación de altura mediante motor eléctrico

Distancia máxima de recorrido: 450 mm.

Mando con switch de seguridad incorporado para evitar accidentes

Kit de seguridad para monitor

Fácil de instalar y de utilizar

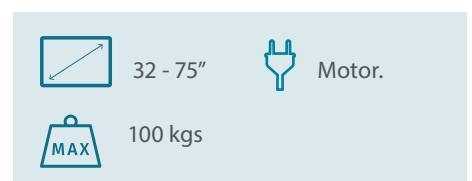
Peso máximo del monitor: 100 kg.

Compatible con cualquier tipo de pared

Diseñado para salvar cualquier tipo de zócalo o arrimadero existente en la pared

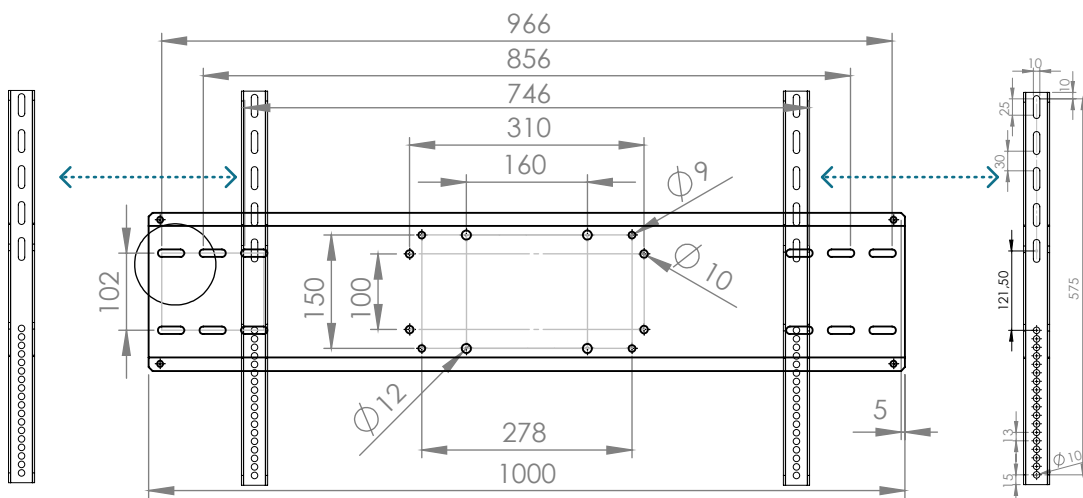
Patas niveladas regulables en altura para salvar cualquier desnivel en la superficie del suelo

Certificación CE



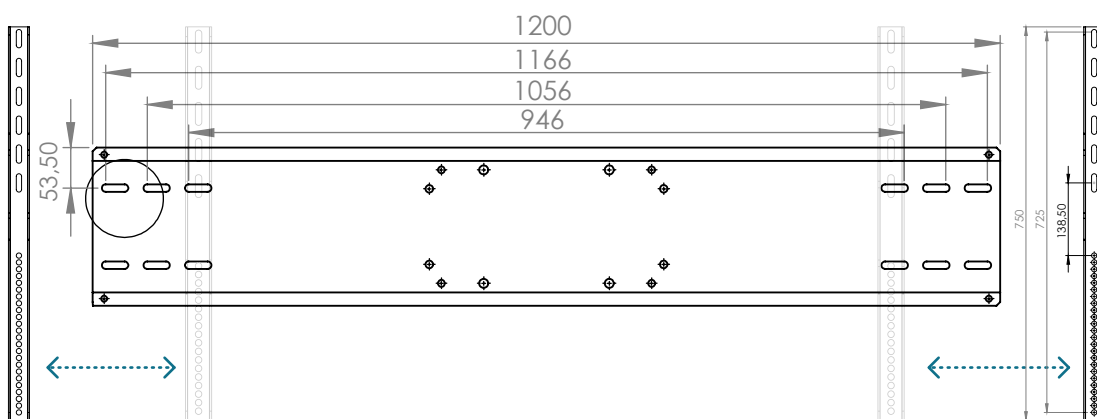
DISPLAY MOUNTS / SOPORTES DE MONITOR

Two different display mounts available
 Dos soportes de monitor disponibles



Standard

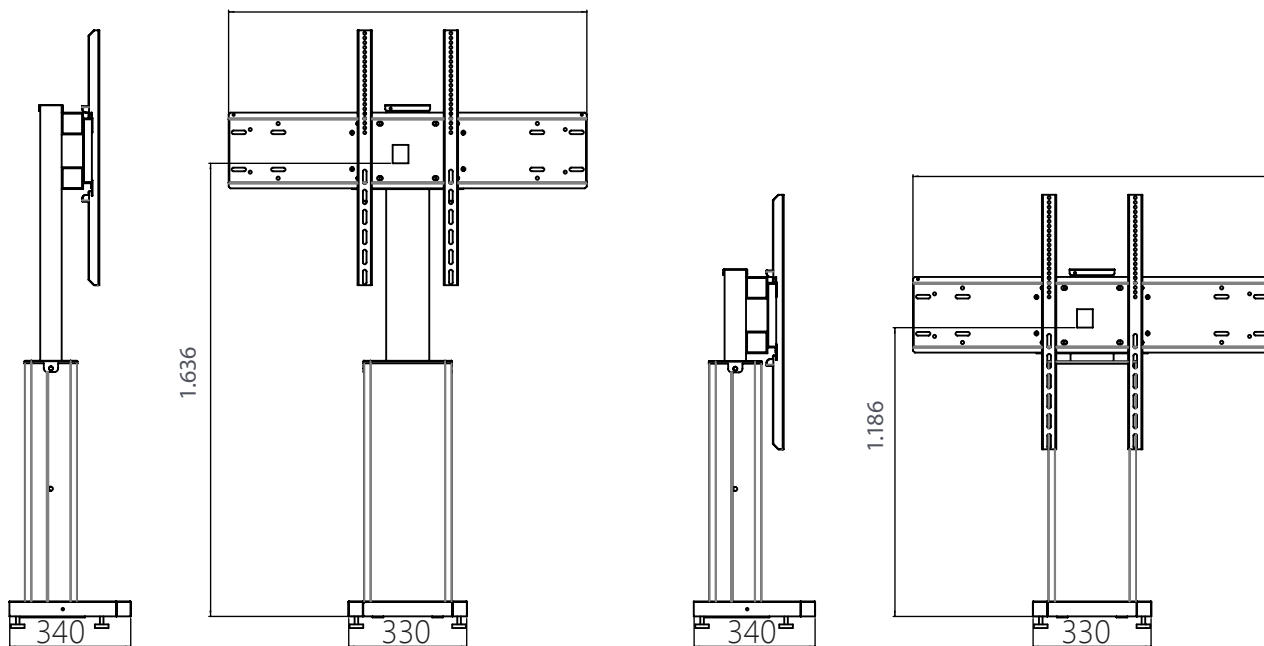
Shipped as standard
 Soporte incluido
 de forma standard



Mi Large mount

Shipped when ordered
 as an accessory
 Accesorio no incluido

DISPLAY HEIGHTS / ALTURAS DE MONITOR



Top position / Posición alta: 1636 mm

Bottom position / Posición baja: 1186 mm

PRODUCT DETAILS / DETALLES DE PRODUCTO



BUILT IN POWER SOCKET

Allowing an easy & comfortable powerment

BASE DE ENCHUFES
Sistema integrado de fácil acceso



SECURITY SWITCH

Remote control does not work without the security switch, avoiding accidents with children

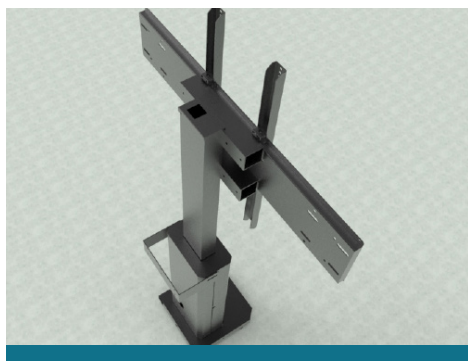
SWITCH DE SEGURIDAD
Si se extrae el switch del mando, éste no funciona, evitando posibles accidentes o un uso no deseado



INTERIOR CABLE MANAGEMENT

A solution that gives you the highest quality of cable hide and cable management

OCULTACIÓN Y GESTIÓN DE CABLEADO



FLEXIBLE SOLUTION I

Wall to floor mount lift that includes one plasterboard installation bracket for a secure installation. The weight of display lies on the floor.

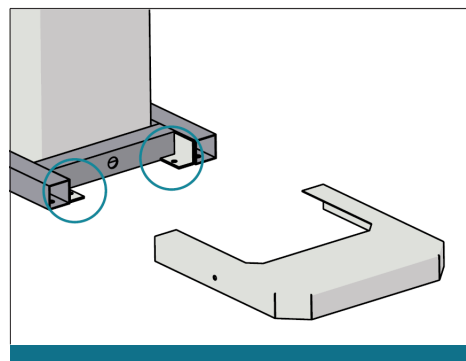
SOLUCIÓN FLEXIBLE I
Soporte de pared que descansa sobre el suelo, permitiendo que sea éste quien soporta el peso del display.



FLEXIBLE SOLUTION II

Free distance between the wall and back of the lift to avoid any kind of existing friezel border wall or baseboard

SOLUCIÓN FLEXIBLE II
Posibilidad de dejar espacio entre la parte trasera del soporte y la pared para salvar cualquier tipo de obstáculo o zócalo.



FLEXIBLE SOLUTION III

Optionally, floor base may be screwed and fixed to the floor for a maximum installation security.

SOLUCIÓN FLEXIBLE III
Además de la sujeción a pared, opcionalmente, se puede atornillar la base de suelo a éste para una máxima seguridad.

