



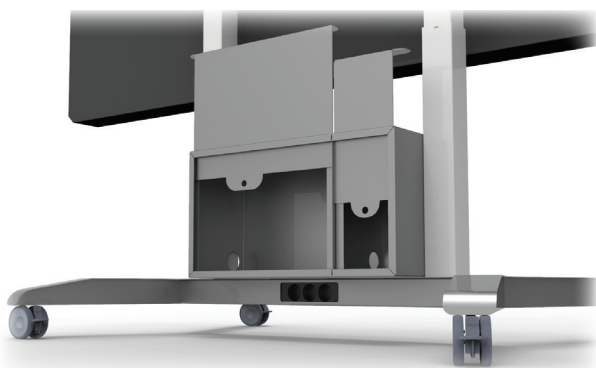
01
Mounting solutions with
electrical height adjustment

Soportes con regulación de
altura motorizada

MIF MOT MINI PREMIUM

Motorised mobile floor stand

Soporte móvil motorizado



MIF MOT MINI PREMIUM

Motorised mobile
floor stand cart

SPECIFICATIONS

Portable and easy to move
between rooms

Ideal solution where a LCD/Plasma
display cannot be fixed on a wall

Accommodates displays from
32 to 95 inches

Electronic height adjustment

Max. movement: 650 mm

Anti-collision function to avoid damages

Built in storage cabinet for small devices

Display lock

Simple installation

Max. display weight: 100 kg

CE certified

Soporte móvil motorizado

CARACTERÍSTICAS

Específicamente diseñado para monitores táctiles
(entorno educativo y de negocios)

Fácil de transportar entre aulas

Solución óptima cuando no se puede anclar la
instalación a una pared

Compatible con monitores de 32 a 95 pulgadas

Regulación de altura mediante un motor eléctrico

Distancia máxima de recorrido: 65 cm.

Sistema anticollisión para evitar accidentes

Armario de seguridad para periféricos (PC,
Portátil, etc).

Peso máximo del monitor: 100 kgs.

Certificación CE



32 - 95"



Motor.

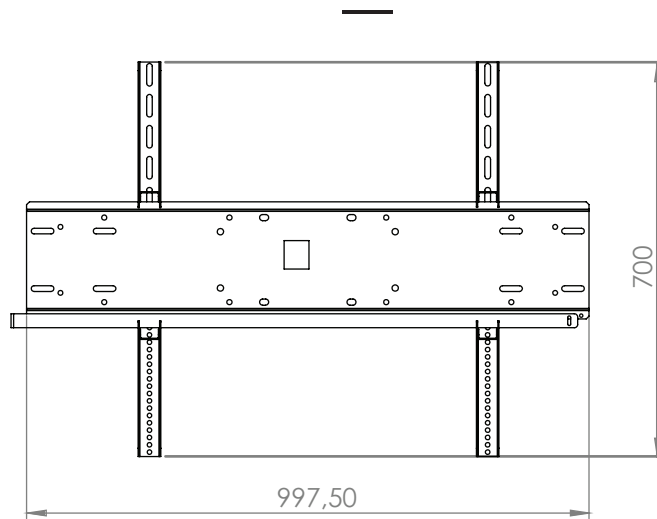


100 kgs



2 mts

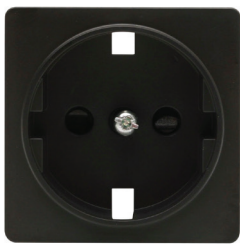
DISPLAY MOUNTS / SOPORTES DE MONITOR



STANDARD

Shipped as standard
Soporte incluido
de forma standard

PRODUCT DETAILS / DETALLES DE PRODUCTO



BUILT IN POWER SOCKET

Allowing an easy & comfortable powerment

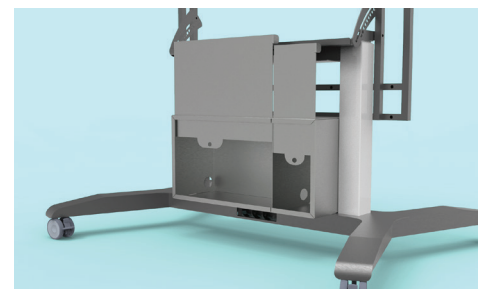
BASE DE ENCHUFES
Sistema integrado de fácil acceso



ANTI-COLLISION FUNCTION

Integrated sensor minimising the risk of collision with obstacles in the up & down direction.

FUNCIÓN ANTICOLISIÓN
Sistema de protección anticollisión con obstáculos.



MI BOX

Security cabinet for all kind of device storage such as keyboards, mouse, or laptops.

ACCESORIO: MI BOX
Cajón con candado para guardar objetos varios tales como teclados, ratones o portátiles.



CABLE MANAGEMENT

Optional energy chain to ensure the supply of energy while in constant motion.

GESTIÓN DE CABLEADO
Cadena portacables opcional para una óptima gestión del cableado



EASY WHEELCHAIR ACCESS

100 cm clearance between the wheels

FÁCIL ACCESO EN SILLA DE RUEDAS
100 cm de distancia entre ruedas

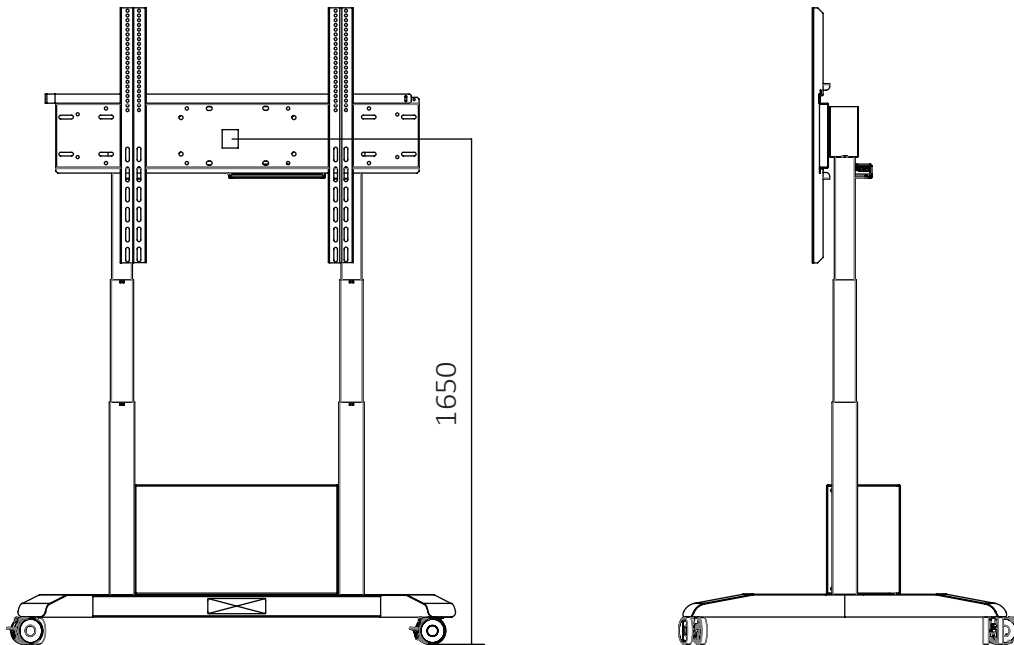


FLEXIBLE SOLUTION

Easy to move from one room to another

SOLUCIÓN FLEXIBLE
Fácil de transportar de una sala a otra Compatible con puertas de 2 metros de altura

TOP POSITION / POSICIÓN ALTA



BOTTOM POSITION / POSICIÓN BAJA

