

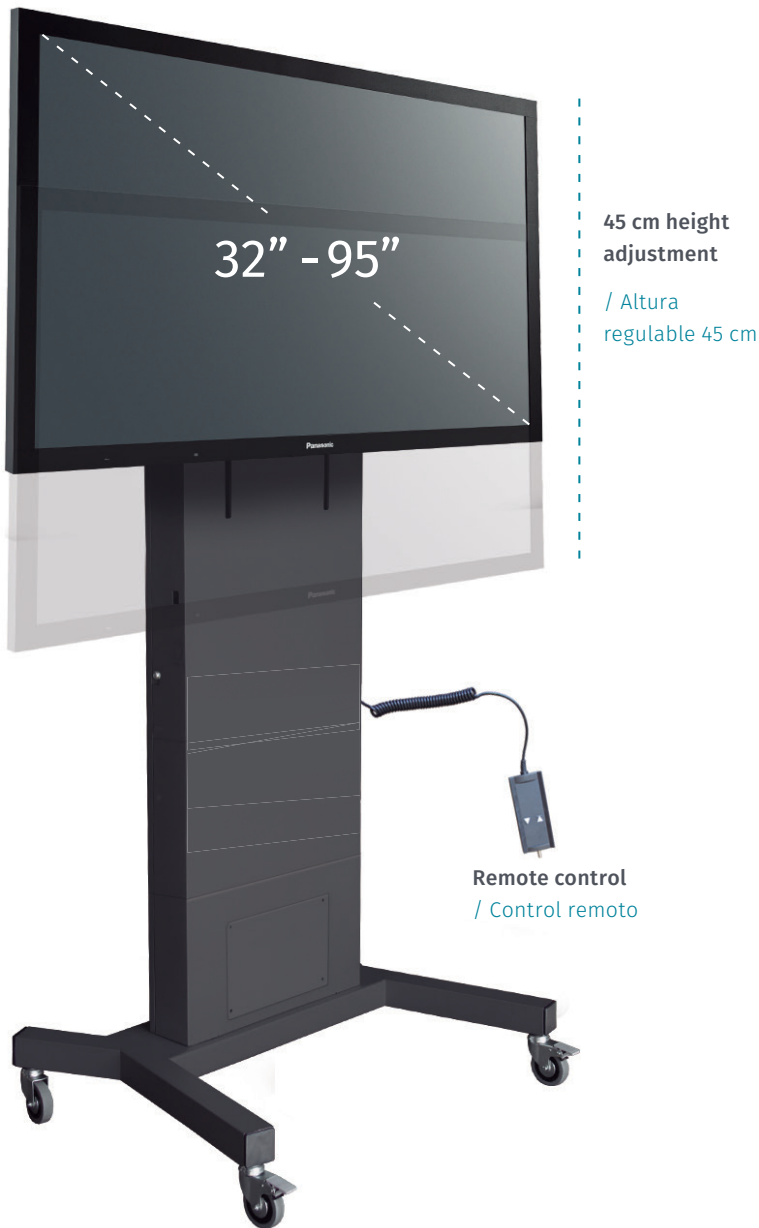
01
Mounting solutions with
electrical height adjustment

*Soportes con regulación de
altura motorizada*

MIF MOT STANDARD

**Motorized mobile
floor stand**

Soporte móvil motorizado



45 cm height
adjustment

/ Altura
regulable 45 cm

Remote control
/ Control remoto

MIF MOT STANDARD

Motorized mobile floor stand cart

SPECIFICATIONS

Portable and easy to move between rooms

Ideal solution where a LCD/Plasma display cannot be fixed on a wall

Accommodates displays from 32 to 95 inches

Electronic height adjustment

Max. movement: 450 mm

Remote control with built in security switch for avoiding accidents

Display lock


Simple installation

Easy operation (even for wheelchair users)

Max. display weight: 160 kg


Wheel system with brakes

CE & UL certified

 32 - 95"

 2 mts

 MAX 160 kgs

 Motor.

Soporte móvil motorizado

CARACTERÍSTICAS

Específicamente diseñado para monitores táctiles (entorno educativo y de negocios)

Fácil de transportar entre aulas

Solución óptima cuando no se puede anclar la instalación a una pared

Compatible con monitores de 32 a 95 pulgadas

Regulación de altura mediante un motor eléctrico

Distancia máxima de recorrido: 45 cm.

Mando con switch de seguridad incorporado para evitar accidentes

Kit de seguridad para monitor

Fácil de instalar

Permite el uso a usuarios con sillas de ruedas.

Peso máximo del monitor: 160 kgs.

Ruedas con sistema de freno

Certificación CE & UL

MIF MOT DUO STANDARD

 32 - 55"

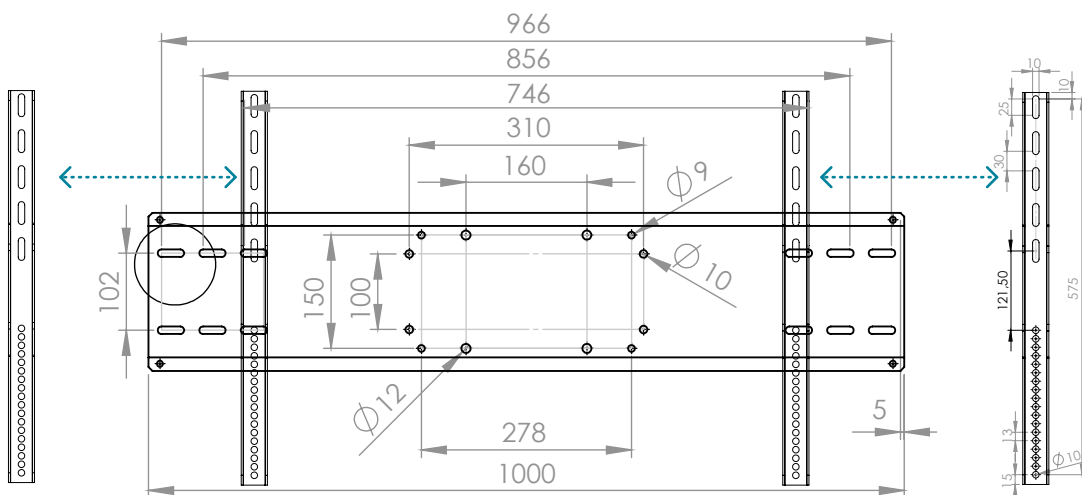
 2 mts

 MAX 160 kgs

 Motor.

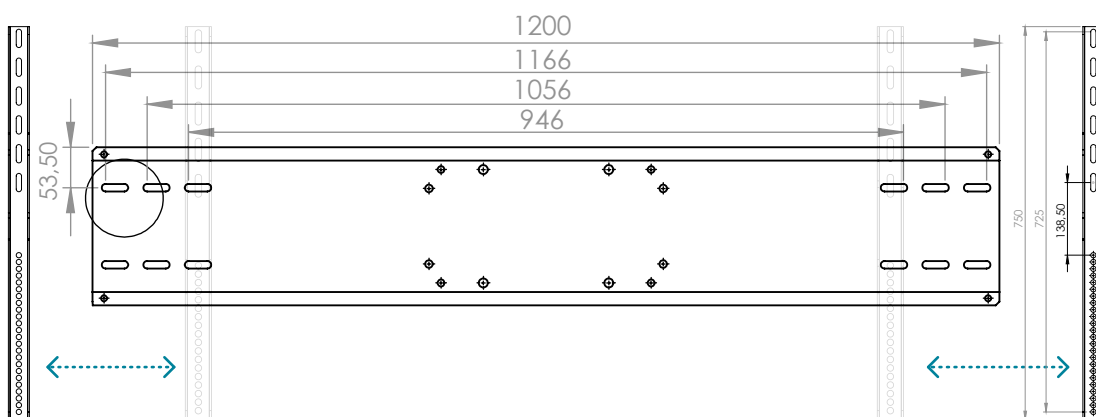
DISPLAY MOUNTS / SOPORTES DE MONITOR

Two different display mounts available
Dos soportes de monitor disponibles



Standard

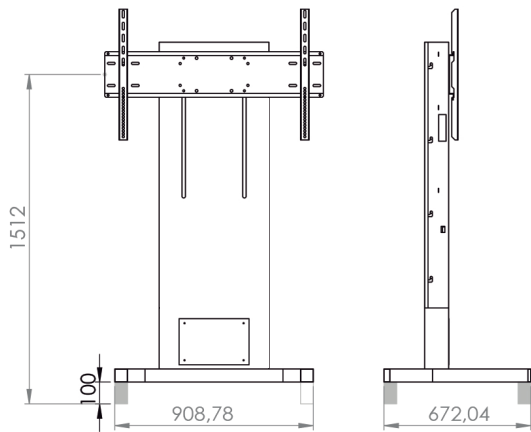
Shipped as standard
Soporte incluido de forma standard



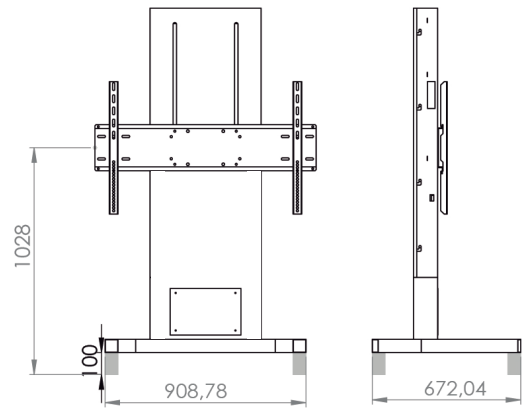
Mi Large mount

Shipped when ordered as an accessory
Accesorio no incluido

DISPLAY HEIGHTS / ALTURAS DE MONITOR

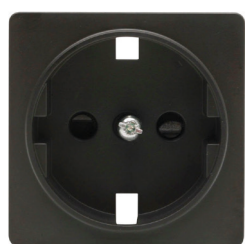


Top position / Posición alta: 1512 mm



Bottom position / Posición baja: 1028 mm

PRODUCT DETAILS / DETALLES DE PRODUCTO



BUILT IN POWER SOCKET

Allowing an easy & comfortable powerment

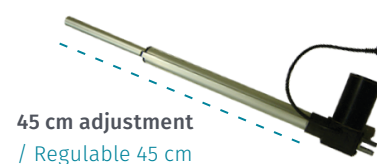
BASE DE ENCHUFES
Sistema integrado de fácil acceso



SECURITY SWITCH

Remote control does not work without the security switch, avoiding accidents with children

SWITCH DE SEGURIDAD
Si se extrae el switch del mando, éste no funciona, evitando posibles accidentes o un uso no deseado



ELECTRIC MOTOR

6.000N motor, 12 V.

MOTOR ELÉCTRICO
Motor de 6.000N, 12 V.



INTERIOR CABLE MANEGEMENT

A solution that gives you the highest quality of cable hide and cable management

OCULTACIÓN Y GESTIÓN DE CABLEADO
Sistema de ocultación y guiado de cables



FLEXIBLE SOLUTION

Easy to move from one room to another

SOLUCIÓN FLEXIBLE
Fácil de transportar de una sala a otra
Compatible con puertas de 2 metros de altura



EASY WHEELCHAIR ACCESS

85 cm clearance between the wheels

FÁCIL ACCESO EN SILLA DE RUEDAS
85 cm de distancia entre ruedas